

Series ALA221/ ALA222

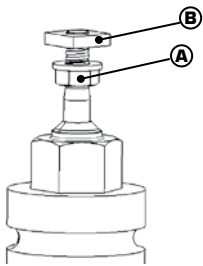


www.esbe.se

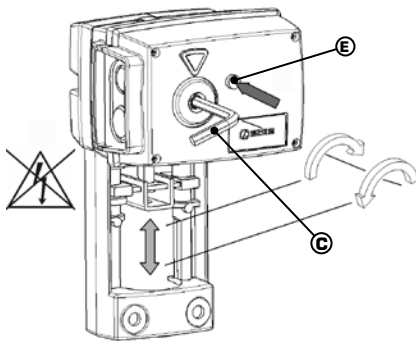
Art.Nr. 9814 02 00 • Ritn.Nr. 3591 utg. H • Rev 1201

A

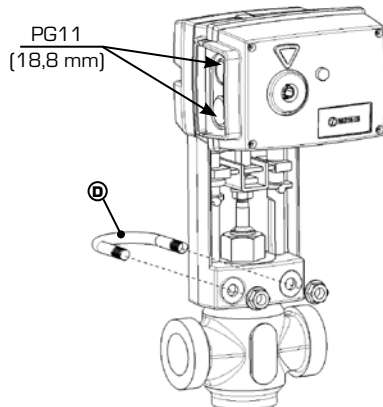
1



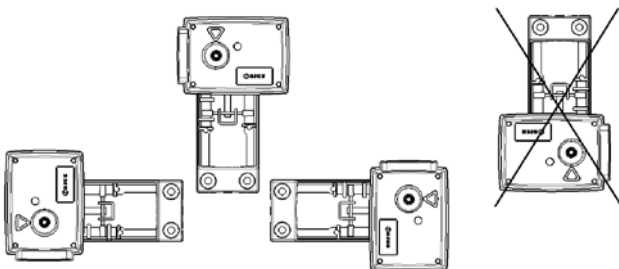
2



3



B



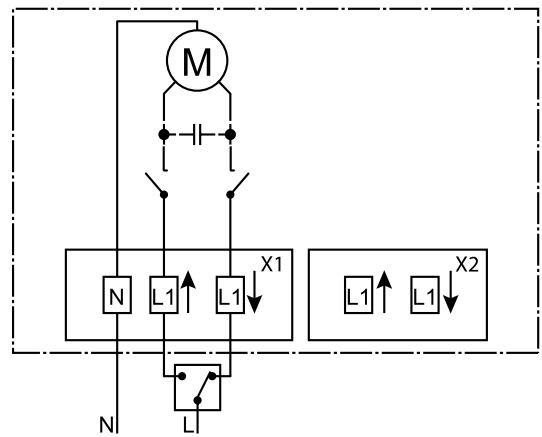
1

**3-point control signal / 3-punkt styrsignal /
3-Punkt Steuersignal / 3 points signal de commande /
Segnale di comando 3 punti / 3-piste ohjaussignaali /
3-х точечный сигнал управления /
Sygnał sterujący 3-punktowy /
3-punktu kontroles signāls /
3-ju taškų valdymo signalas / 3 pontos vezérlés
3-bodový řídicí signál /
Señal control proporcional flotant (3 puncte)
Señal De Control De 3 Puntos**

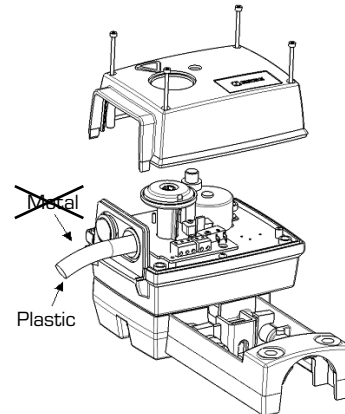
CE LVD 2006/95/EC
EMC 2004/108/EC
RoHS 2002/95/EC

C

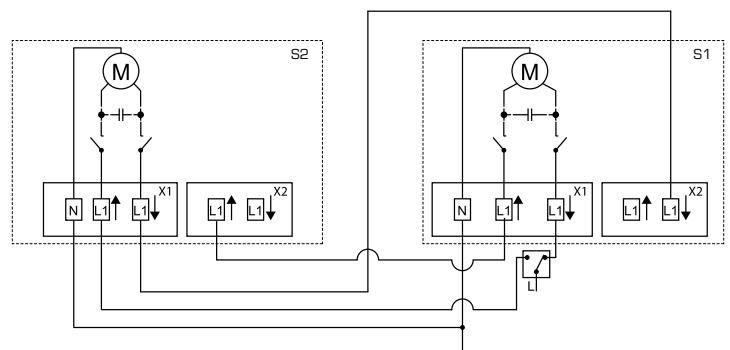
1



2



D



2

ENGLISH

Assembly [A]

[A1] Mount flange nut (A) and then the square nut (B) on top of spindle.

[A2] Bring the actuator into desired position by turning the allen key (C), or reposition the valve itself.

[A3] Put the actuator on top of the valve. Fasten it to the neck of the valve by means of the U-bolt (D). Firmly tighten all nuts!

Carry out electrical installation [C1].

Installation [B]

Attention! The actuators may not be installed pointing or hanging downwards!

Electrical connection [C]

NOTE! A multi pole contact breaker with minimum 3 mm clearance distance must in the fixed installation precede the actuator.

Sequential control [D]

Manual control [A2]

1. Switch off the power to the actuator.
2. Press the black disengagement button on the front of the cover (E).
Note! The button must be pressed down all time during manual control.
3. Insert a 6 mm Allen key (C) and turn the red centre. Turn clock-wise for upward movements and counter-clock-wise for downward movements.

As soon as the disengagement button is released and the actuator is powered, it will begin to follow the input control signal.

SVENSKA

Montering [A]

[A1] Montera fänsmutter (A) och sedan fyrkantmuttern (B) på toppen av spindeln.

[A2] För ställdonet till önskad position med insexnyckeln (C) enligt avsnitt "Manuell styrning", alt. flytta ventilens spindel.

[A3] Placera ställdonet på ventilen. Fäst det till halsen med den medlevererade U-bulten (D). Drag åt alla muttrar!

Anslut ställdonet elektriskt [C1].

Installation [B]

OBS! Ställdonen får inte monteras hängande under ventilerna!

Elektrisk inkoppling [C]

OBS! Ställdonet skall i den fasta installationen föregås av en allpolig brytare med minst 3 mm brytavstånd.

[C2] Metal = Metall, Plastic = Plast

Sekvensstyrning [D]

Manuell styrning [A2]

1. Bryt strömmen till ställdonet.
2. Tryck in den svarta frikopplingsknappen på lockets framsida (E).
OBS! Knappen måste hållas intryckt hela tiden ställdonet manövreras manuellt.
3. Sätt in en 6 mm insexnyckel (C) i centrum av den röda hylsan. Vrid medsols för uppåtgående rörelse och motsols för nedåtgående rörelse.

Så snart frikopplingsknappen frigörs och ställdonet spänningssatts börjar ställdonet följa inkommande styrsignal.

DEUTSCH

Zusammenbau [A]

[A1] Flanschmutter (A) und dann Vierkantmutter (B) an Spindelkrone montieren.

[A2] Stellantriebe mittels Innensechskantschlüssel (C) auf gewünschte Position führen (gemäß Abschnitt „Manuelle Steuerung“). Oder: Ventilspindel verschieben.

[A3] Stellantriebe am Ventil anbringen, und zwar am Ventilhals mittels mitgelieferter U-Schraube (D). Sämtliche Muttern anziehen!

Stellantriebe elektrisch anschließen [C1].

Einbauanweisung [B]

Achtung! Die Stellantriebe nicht hängend unter den Ventilen oder in umgekehrter Lage montieren!

Elektrischer Anschluß [C]

BEACHTEN! Dem Motor soll in der festen Installation ein mehrpoliger Schalter vorgeschaltet und muss mit minimum 3 Schaltabstand installiert werden.

[C2] Metal = Metal, Plastic = Plastik

Squenzregelung [D]

Manuelle Steuerung [A2]

1. Strom zur Stellantriebe abschalten.
2. Den schwarzen Freigabeknopf an Vorderseite der Haube (E) drücken.

BITTE BEACHTEN! Der Knopf ist während der gesamten manuellen Betriebsdauer der Stellantriebe gedrückt zu halten.

3. 6 mm Innensechskantschlüssel (C) in die Mitte der roten Hülse einsetzen. Dann Schlüssel im Uhrzeigersinn (Bewegung aufwärts) oder entgegen Uhrzeigersinn (Bewegung abwärts) drehen.

Bei Loslassen des Freigabeknopfes und Einschalten der Stellantriebe beginnt die Stellantriebe den eingegebenen Steuersignalen zu folgen.

FRANÇAIS

Montage [A]

[A1] Monter l'écrou d'accouplement (A) puis l'écrou carré (B) au sommet de la broche.

[A2] Mettre l'actionneur en position voulue avec la clé à six pans creux (C) conformément aux instructions "Commande manuel", ou bien déplacer la broche de la vanne.

[A3] Placer l'actionneur sur la vanne. Le fixer au collet avec l'écrou U fourni (D). Bien serrer les écrous !

Connecter électriquement l'actionneur [C1].

Instructions d'installation [B]

Nota! Les servomoteurs ne doivent pas être montés à l'envers, c'est-à-dire avec le corps de vanne au-dessus!

Branchement électrique [C]

ATTENTION! Un contacteur multipôle (tolérance minimum de 3 mm) doit être branché en amont du servomoteur dans l'installation fixe.

[C2] Metal = Métal, Plastic = Plastique

Commande de séquence [D]

Commande manuelle [A2]

1. Couper le courant d'alimentation vers l'actionneur.
2. Appuyer sur le bouton noir de déconnexion sur le devant du couvercle (E).
Attention! Tenir enfoncé le bouton pendant tout le temps où l'actionneur est manœuvré manuellement.
3. Placer une clé à 6 pans creux (C) au centre de la douille rouge. Tourner dans le sens horaire pour obtenir un mouvement ascendant, et dans le sens anti-horaire pour un mouvement descendant.

Dès que le bouton de déconnexion se trouve libéré, et l'actionneur est mis sous tension, l'actionneur commence à répondre aux signaux de commande d'entrée.

ITALIANO

Assemblaggio [A]

[A 1] Montare dado esagonale flangiato (A) e successivamente il dado esagonale (B) sull'asta filettata.

[A 2] Portare il servomotore mediante chiave a brugola (C) in posizione desiderata (sec. Indicazioni "Comando manuale") o spostare asta.

[A 3] Posizionare il servomotore sulla valvola mediante vite a U (D). Avvitare bene i dadi!

Effettuare il collegamento elettrico [C1].

Istruzioni di montaggio [B]

Attenzione! Non montare il servomotore rivolto verso il basso cioè sotto la valvola o in posizione invertita.

Collegamento elettrico [C]

Avvertenza! Al servomotore in installazione fissa, deve essere collegato in serie un interruttore multipolare e installato con min. 3 distanze di interruttore.

[C2] Metal = Metallo, Plastic = Plastica

Regolazione sequenziale [D]

Comando manuale [A2]

1. Staccare la corrente al servomotore
2. Premere il pulsante nero di delibera sul frontale (E)
ATTENZIONE ! Il pulsante deve essere premuto durante tutta la fase di comando manuale
3. Inserire la chiave a brugola da 6 mm (C) al centro della bussola rossa. Girare la chiave in Senso orario (verso l'alto) o in senso antiorario (verso il basso).

Rilasciando il pulsante di delibera e accendendo il servomotore questo inizia a seguire i segnali di comando impostati.

SUOMI

Kokoaminen [A]

[A1] Kiinnitä karan yläosaan laippamutteri (A) ja sitten neliömutteri (B).

[A2] Aseta säätömoottori haluttuun asentoon kääntämällä kuusiokoloavainta (C) tai muuta itse venttiiliin asentoa.

[A3] Aseta säätömoottori venttiiliin päälle. Kiinnitä se venttiiliin kaulaan U-pultilla (D). Kiristä kaikki mutterit huolellisesti!

Suorita sähkökytkennät [C1].

Asennus [B]

Huomio! Säätömoottoreita ei saa asentaa niin, että ne osoittavat tai roikkuvat alaspäin!

Sähköliitäntä [C]

HUOM! Moninapainen katkaisija vähintään 3 mm katkaisuvälillä on asennettava ennen säätömoottoria kiinteässä asennuksessa.

[C2] Metalli = Metal, Plastic = Muovi

Jakson tarkoitus [D]

Käsi käyttöinen ohjaus [A2]

1. Kytke säätömoottorin virta pois päältä.

2. Paina mustaa vapautuspainiketta kotelon etupuolella (E).

Huomio! Painike täytyy pitää alas painettuna koko käsikäyttöisen ohjauksen ajan.

3. Käännä 6 mm:n kuusiokoloavaimella (C) punaista keskiöosaa. Kun avainta kierretään myötäpäivään, moottorin kara vetäytyy sisäänpäin ja vastapäivään käännettäessä kara työntyy ulospäin.

Heti kun vapautuspainike päästetään ylös ja säätömoottori saa virtaa, se ohjautuu tulevan ohjaussignaalin mukaan.

РУССКИЙ

Сборка [A]

[A1] Установите фланцевую гайку (A) и затем прямоугольную гайку (B) на верхушку шпинделя.

[A2] Переместите привод в требуемое положение, вращая ключ (C) или перемещая сам клапан.

[A3] Установите привод на клапан. Присоедините его к шейке клапана с помощью U-образного элемента (D). Затяните все гайки!

Выполните электрические подключения [C1].

Установка [B]

Внимание! Привод нельзя устанавливать вверх ногами!

Электрические соединения [C]

Замечание! Многополюсный выключатель со свободнымзором контактов 3 мм должен быть установлен в цепи питания привода.

[C2] Metal = Метал, Plastic = Пластик

Каскадное управление [D]

Ручное управление [A2]

1. Отключите питание привода.

2. Нажмите кнопку рассоединения на передней крышке (E).

Замечание! Кнопка должна быть нажата все время ручного управления.

3. Вставьте ключ 6 мм (C) и поверните красный центр. Вращайте по часовой стрелке для подъема и против часовой стрелке для опускания клапана.

После освобождения кнопки рассоединения и подключения питания клапан начинает работать по управляющему сигналу.

POLSKI

Montaż [A]

[A1] Nakręcić kołnierзовą nakrętkę (A), a następnie kwadratową nakrętkę (B) na gwintowaną, górną część trzpienia.

[A2] Przesunąć siłownik do odpowiedniej pozycji używając klucza Allena (C).

[A3] Umieścić siłownik na górnej części zaworu. Przymocować go do korpusu zaworu używając zamocowania w kształcie U (D). Starannie dokręcić wszystkie nakrętki!

Podłączyć przewody elektryczne [C1].

Instalacja [B]

Uwaga! Siłowników nie wolno instalować w pozycji wiszącej (pod zaworem)!

Połączenia elektryczne [C]

Uwaga! W obwodzie zasilania siłownika należy zamontować w sposób trwały wielobiegunowy wyłącznik posiadający styki rozwierające się na minimum 3 mm.

[C2] Metal = Metal, Plastic = Plastik

Sterowanie sekwencyjne [D]

Praca ręczna [A2]

1. Wyłączyć zasilanie siłownika.

2. Naciśnąć czarny przycisk rozłączający z przodu pokrywy (E).

Uwaga! Przycisk musi pozostać wciśnięty przez cały czas pracy ręcznej.

3. Wsunąć klucz Allena 6 mm (C) i obrócić w stronę zgodną z ruchem wskazówek zegara dla przesunięcia trzpienia w górę, lub w kierunku przeciwnym dla przesunięcia trzpienia w dół.

W chwili zwolnienia przycisku rozłączającego, siłownik powraca do normalnej pracy, poruszając się zgodnie z sygnałem sterującym.

LATVIEŠU

Montāža [A]

A1) Uzskrūvējiet atdures uzgriezni (A) un plakano uzgriezni (B) vārsta stienā galā.

[A2] Ar seškantīgas atslēgas (C) palīdzību iestatiet vārstu Jūsu izvēlētajā pozīcijā.

[A3] Uzstādiet servomotoru uz vārsta. Ar U-savilces (D) palīdzību nostipriniet to vārsta stiprinājuma risē. Stingri pievelciet visas vītnes!

Veiciet vārsta elektropieslēgumu [C1].

Uzstādīšana [B]

Uzmanību! Servomotors nevar tikt uzstādīts uz vārsta ar piedziņu uz leju!

Elektropieslēgums [C]

Uzmanību! Pirms servomotora ir jāuzstāda kontaktors ar minimālo kontaktu attālumu 3 mm.

[C2] Metal = Metāls, Plastic = Plastikāts

Secīga kontrole [D]

Rokas vadība [A2]

1. Aslīdziet spriegumu servomotoram.

2. Nospiediet melno spiedpogu uz sevomotora korpusa (E) priekšējās daļas.

Uzmanību! Spiedpogai ir jābūt nospiestā stāvoklī visu manuālās darbības laiku.

3. Ievietojiet 6 mm seškantīgo atslēgu (C) un pagrieziet motora sarkano centrālo daļu. Grieziet pulksteņvirzienā vārsta kustībai uz augšu un pret pulksteņa virzienu, lai kustībai uz leju.

Līdz ko spiedpoga ir atbrīvota un servomotoram ir pieslēgts spriegums, tas sāks darboties saskaņā ar ienākošo signālu.

LIETUVIŠKAI

Surinkimas [A]

[A1] Sumontuokite flanšinę veržlę (A), po to kvadratinę veržlę (B) ant ašies viršaus.

[A2] Pavarą pastatykite į pąageidaujamą padėtį sukant raktą (C), arba perstatant vožtuvo štoką.

[A3] Uždėkite pavarą ant vožtuvo viršaus. Pritvirtinkite ją prie vožtuvo kaklelio U-varžto pagalba (D). Tvirtai priveržkite veržles!

Atlikite elektros pajungimą [C1].

Montažas [B]

Dėmesio! Pavara negali būti montuojama nukreipta žemyn arba apversta!

Elektros prijungimas [C]

Pastaba! Montavimo schemoje prieš pavarą turi būti sumontuotas daugiapolinis kontaktinis srovės atjungėjas su minimaliu 3 mm tarpu tarp kontaktų.

[C2] Metal = Metalas, Plastic = Plastikas

Nuoseklus valdymas [D]

Rankinis valdymas [A2]

1. Atjunkite elektros srovę nuo pavaros.

2. Paspauskite juodą atlaisvinantį mygtuką (E) dangtelio priekinėje dalyje.

Pastaba! Mygtukas turi būti laikomas nuspaustas visą laiką rankinio valdymo metu.

3. Įkiškite 6 mm raktą (C) ir pasukite raudoną centrą. Sukite pagal laikrodžio rodyklę kylančiam į viršų judėjimui, ir prieš laikrodžio rodyklę judėjimui žemyn.

Iškart po atlaisvinančio mygtuko atleidimo pavara yra nustatyta, ir ji pradės darbą pagal ateinantį valdymo signalą.

MAGYAR

Összeállítás [A]

[A1] tege az „A” jelű hatlapú és a „B” jelű négylapú anyát a szeleperső végére

[A2] hozzá az aktuátort a „C” jelű ímbusz kulccsal a kívánt helyzetbe, a kézi vezérlésnél leírtak szerint, vagy pozícionálva újra a szelepet

[A3] tege az aktuátort a szelepre és rögzítse annak nyakán a „D” jelű kengyellel. Az anyákat jól húzza meg.

az elektromos bekötést a következőkben leírtak szerint végezze [C1]

Beépítés [B]

Figyelem! Az aktuátor fejfelé nem építhető be!

Elektromos bekötés [C]

Figyelem! Legalább 3 mm-re nyitott több pólusú megszakítót kell felszerelni a motor elé.

[C2] Metal = Fém, Plastic = Műanyag

Sorozatvezérlés [D]

Kézi vezérlés [A2]

1. kapcsolja ki a feszültséget a fedél bal oldalán lévő jelű kapcsolóval
2. nyomja meg a fedélen a jelű szétválasztó gombot. Figyelem! Kézi mozgás közben a gombot végig benyomva kell tartani.
3. 6-os imbusz kulccsal (C) forgatható a piros színű középpontban a motor tengelye. Az óramutató járásával egyező irányban forgatva szár felfelé, ellenkező irányban forgatva lefelé mozdul el.

amint a szétválasztó gombot felengedjük, a kapcsolat helyreáll és a motor a vezérlőjelet követi.

ČESKY

Montáž [A]

[A1] Namontujte matici s obrubou (A) a potom čtvercovou maticí (B) na závit hřídele.

[A2] Nasadte servomotor do požadované pozice za pomoci točení klíče (C), nebo přemístěte ventil do požadované pozice.

[A3] Vložte servopohon na vrchní část ventilu. Nasadte jej na osazení ventilu, připevněte pomocí třmenu a poté dotáhněte šrouby.

Provedte elektrické připojení [C1].

Instalace [B]

Pozor! Servopohon nesmí být nainstalován pod ventilem ve visící pozici!

Elektrické připojení [C]

POZNÁMKA! Multikontaktní spínač musí být vzdálen minimálně 3 mm před pevně instalovanou pozicí servopohonu.

[C2] Metal = Kov, Plastic = Plast

Sekvenční řízení [D]

Ruční ovládání [A2]

1. Vypněte napájení servopohonu.
2. Zmáčkněte černé tlačítko na předním krytu servomotoru pro uvolnění ručního ovládání (E).
Poznámka! Tlačítko musí být zmáčknuo po celou dobu ručního ovládání.
3. Vložte 6 mm klíč (C) a otáčejte červeným středem. Otáčením ve směru hodinových ručiček pro pohyb nahoru a proti směru hodinových ručiček pro pohyb dolů.

Jakmile uvolníte tlačítko na předním krytu servomotoru servomotor je zapnut do běžného režimu a po připojení kontrolního signálu je v provozu.

ROMÂNĂ

Asamblare [A]

[A1] Montați piulița (A) și apoi piulița pătrată (B) în partea superioară a axului.

[A2] Aduceți servomotorul în poziția dorită prin răsucirea cheii hexagonale (C), sau re poziționați axul ventilului.

[A3] Montați servomotorul pe ventil. Fixați-l pe gâtul ventilului cu ajutorul clemei în formă de U (D). Stringeți ferm toate piulițele!

Executați instalarea electrică [C1].

Instalare [B]

Atenție! Ansamblul ventil-servomotor va fi instalat vertical (servomotorul sus) sau orizontal!

Conectarea electrică [C]

NOTĂ! Un întreruptor cu distanța minimă de 3mm va fi instalat înainte de servomotor.

[C2] Metal = Metal, Plastic = Plastic

Controlul în cascadă [D]

Controlul manual [A2]

1. Deconectați de la rețeaua electrică servomotorul.
2. Apăsăți butonul negru (de decuplare a motorului) de pe partea frontală a servomotorului (E).
Notă! Butonul trebuie ținut apăsat pe toată durata operării manuale a servomotorului.

3. Introduceți cheia hexagonală (C) în locașul roșu și răsuciți. Răsuciți în sensul acelor de ceasornic pentru deplasarea axului în partea superioară și în sens invers pentru deplasarea axului în partea inferioară.

După ce butonul de operare manuală a fost eliberat și servomotorul pus sub tensiune, va reveni la operarea automată conform semnalului de control.

ESPAÑOL

Montaje [A]

[A1] Monte la tuerca de reborde (A) y luego la tuerca cuadrada (B) sobre el eje.

[A2] Sitúe el actuador en la posición deseada girando la llave Allen (C) o bien cambie la posición de la propia válvula.

[A3] Coloque el actuador sobre la válvula. Sujételo al cuello de la válvula mediante el perno de horquilla (D). Apriete bien todas las tuercas.

Lleve a cabo la instalación eléctrica [C1].

Instalación [B]

Atención: es posible que los actuadores no deban instalarse mirando o colgando hacia abajo.

Conexión eléctrica [C]

NOTA: En la instalación fija, un interruptor multipolar con una distancia libre de 3 mm como mínimo debe preceder al actuador.

Salida retransmisión [D]

Control manual [A2]

1. Corte el suministro eléctrico al actuador.
2. Pulse el botón negro de la parte frontal de la cubierta (E) para liberar el servomotor y poder mover manualmente.
Nota: El botón debe pulsarse continuamente durante el control manual.
3. Introduzca una llave Allen de 6 mm (C) y gire el centro rojo. Gire en sentido de las agujas del reloj para movimientos hacia arriba y en sentido contrario para movimientos hacia abajo.

Tan pronto como suelte el botón negro y el actuador reciba corriente, comenzará a seguir la señal de control de entrada.