

ПРИВОД СЕРИИ ALD100 И ALD200

Приводы ESBE серии ALD обеспечивают высокую производительность в системах с требуемым усилием 900 Н, 1200 Н или 2000/2200 Н.



3-точечным/
пропорциональный

ИСПОЛЬЗОВАНИЕ

Привод ESBE серии ALD сконструирован для пропорционального сигнала (0..10 В, 2..10 В, 0..20 мА или 4..20 мА) или 3-точечного сигнала (увеличить/уменьшить). Питающее напряжение 24 В переменного тока или 230 В переменного тока. Усилие 900 Н /1200 Н/ 2000 Н.

Привод просто устанавливается. Он сконструирован для непосредственного подсоединения к управляющим клапанам ESBE. Не требуется никакого переходника. Привод подходит для управляющих клапанов с ходом плунжера 10 - 25 мм или 10 - 45 мм и имеет встроенный ограничитель действия силы.

Приводы серии ALD для пропорциональных сигналов автоматически настраиваются на актуальный ход плунжера клапана.

Также выпускаются и приводы с предварительно установленной возвратной пружиной.

ФУНКЦИОНИРОВАНИЕ

– Привод

Привод получает управляющий сигнал от контроллера. Линейное движение передаётся при помощи винта через шестерню на шток клапана.

– Ручное управление

Приводом легко управлять вручную при помощи ручки колёсного типа или коленчатого рычага. (Версии с возвратной пружиной не управляются вручную).

– Индикатор позиции

Конечные положения движения маркированы красным и синим цветами на консоле. Приводы для пропорциональных сигналов также оборудованы обратным сигналом позиции 0..10 В постоянного тока, где 0 В всегда соответствует закрытому положению, а 10 В полностью открытому положению.

– Управление очередностью

Приводы (управляющим сигналом 0..10 В) могут управляться с поочередно поступающими сигналами.

ПОДХОДЯЩИЕ УПРАВЛЯЮЩИЕ КЛАПАНЫ

СЕРИИ ALD120/ALD220

- Серии VLA121, VLA221, VLA131
- Серии VLA325, VLA335, VLA425
- Серии VLB225, VLB235 ≤ DN80
- Серии VLE122, VLE222, VLE132
- Серии VLF125, VLF135, VLF335
- Серии VLE325
- Серии VLC125, VLC225
- Серии VLC325, VLC425

СЕРИИ ALD140/ALD240

- Серии VLF335
- Серии VLB225, VLB235

ОПЦИИ

Подогреватель штока клапана DN 15–50, 24 В (ход плунжера 10..25): _____ Арт. номер 2610 19 00

Подогреватель штока клапана DN 65–150, 24 В (ход плунжера 10..45): _____ Арт. номер 2610 20 00

ТЕХНИЧЕСКИЕ ДАННЫЕ

Питающее напряжение(± 10%): _____ Смотрите таблицу
Температура окружающей среды: _____ -20°C – +50°C *
_____ с применением возвратной пружины 0°C – +50°C
Влажность окружающей среды: _____

_____ макс. 90 % RH не конденсированная

Степень защиты: _____ IP 43

_____ с применением возвратной пружины IP 65

Класс защиты: _____ II (24 В)

_____ I (230 В)

Масса: _____ См. таблицу

Ход плунжера: _____ 10..25 или 10..45 мм

Нагрузка: _____ макс. 30 %/час

_____ с применением возвратной пружины макс. 100 %/час

Материалы

Крышка: _____ Пластик / Металл

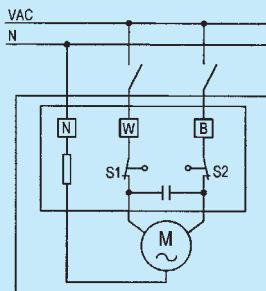
Корпус: _____ Алюминий / Сталь

* Если привод используется в системах с температурой теплоносителя ниже 0 °C, то клапан должен быть оборудован подогревателем штока клапана

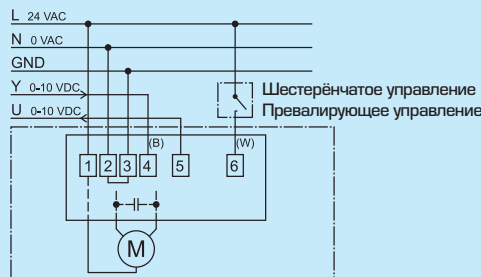
CE LVD 2006/95/EC
EMC 2004/108/EC
RoHS 2002/95/EC

ЭЛЕКТРИЧЕСКОЕ ПОДКЛЮЧЕНИЕ

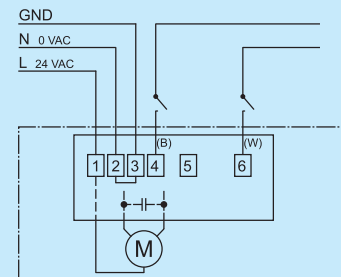
Двигатель должен подключаться через неподвижно смонтированный многополюсный разъём



Серии ALD121, ALD221,
ALD141, ALD241

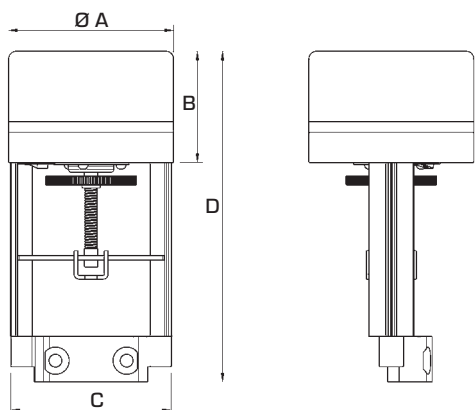


Серии ALD124, ALD224, ALD144,
ALD244 - 0..10 В/0..20 мА



Серии ALD124, ALD224, ALD144,
ALD244, 3-точечные

ПРИВОД СЕРИИ ALD100 И ALD200



СЕРИИ ALD124 И ALD224, ПРОПОРЦИОНАЛЬНЫЙ ИЛИ 3-ТОЧЕЧНЫЙ СИГНАЛ УПРАВЛЕНИЯ 24 В ПЕРЕМЕННОГО ТОКА

Арт. номер	Наименование	Электропитание [В]	Усилие [Н]	Время закрытия [сек]	Ход плунжера [мм]	Потребление энергии [ВА]	A	B	C	D	Примечание	Масса, [кг]
2215 02 00	ALD124	24 В переменного тока, 50 Гц	900	150	20	7.0	110	75	118	215	1)	1.3
2215 06 00			1200			5.0	130	101		260		1.7
2215 04 00	ALD224		900	70		25.0	192	185	118	462		1), 2)

Примечание 1) 0...10 В, 2...10 В, 0...20 мА, 4...20 мА или 3-точечный сигнал управления. 2) С возвратной пружиной. Время закрывания: ~ 5 сек/20 мм

СЕРИИ ALD144 И ALD244, ПРОПОРЦИОНАЛЬНЫЙ ИЛИ 3-ТОЧЕЧНЫЙ СИГНАЛ УПРАВЛЕНИЯ 24 В ПЕРЕМЕННОГО ТОКА

Арт. номер	Наименование	Электропитание [В]	Усилие [Н]	Время закрытия [сек]	Ход плунжера [мм]	Потребление энергии [ВА]	A	B	C	D	Примечание	Масса, [кг]
2215 10 00	ALD144	24 VAC, 50Hz	1200	300	40	5.0	130	101	118	330	1)	1.8
2215 12 00			2000	190						360		2.5
2215 14 00	ALD244		2200	140						25.0		192

Примечание 1) 0...10 В, 2...10 В, 0...20 мА, 4...20 мА или 3-точечный сигнал управления. 3) С возвратной пружиной. Время закрывания: ~ 10 сек/40 мм

СЕРИИ ALD121 И ALD221, 3-ТОЧЕЧНЫЙ СИГНАЛ УПРАВЛЕНИЯ 230 В ПЕРЕМЕННОГО ТОКА

Арт. номер	Наименование	Электропитание [В]	Усилие [Н]	Время закрытия [сек]	Ход плунжера [мм]	Потребление энергии [ВА]	A	B	C	D	Примечание	Масса, [кг]
2215 01 00	ALD121	230 VAC, 50Hz	900	150	20	6.0	110	75	118	215		1.3
2215 05 00			1200			5.0	130	101		260		1.7
2215 03 00	ALD221		900	70		25.0	192	185	118	462		2)

Примечание 2) С возвратной пружиной. Время закрывания: ~ 5 сек/20 мм

СЕРИИ ALD141 И ALD241, 3-ТОЧЕЧНЫЙ СИГНАЛ УПРАВЛЕНИЯ 230 В ПЕРЕМЕННОГО ТОКА

Арт. номер	Наименование	Электропитание [В]	Усилие [Н]	Время закрытия [сек]	Ход плунжера [мм]	Потребление энергии [ВА]	A	B	C	D	Примечание	Масса, [кг]
2215 09 00	ALD141	230 VAC, 50Hz	1200	300	40	5.0	130	101	118	330		1.8
2215 11 00			2000	190						360		2.5
2215 13 00	ALD241		2200	140						25.0		192

Примечание 3) С возвратной пружиной. Время закрывания: ~ 10 сек/40 мм