

# УПРАВЛЯЮЩИЙ КЛАПАН PN16 СЕРИЯ VLE325

Управляющие клапаны ESBE серии VLE325 оснащены фланцами и специально сконструированы для замены STL-клапанов в существующих применениях.



Фланец PN16

## СРЕДА

Эти клапаны могут работать со следующими типами теплоносителя:

- Горячая и холодная вода.
- Вода с незамерзающими жидкостями, например гликоли.

Если клапан используется с жидкостями, температура которых ниже 0 °C (32 °F), то он должен быть укомплектован подогревателем штока клапана для предотвращения образования наледи на штоке клапана.

## УПРАВЛЯЮЩИЙ КЛАПАН СКОНСТРУИРОВАН ДЛЯ

- Отопления
- Комфортного охлаждения
- Питьевого водопотребления
- Отопления полов
- Нагрева от солнечных панелей
- Вентиляции
- Зональных отопительных систем
- Системы центрального горячего водоснабжения
- Системы центрального отопления
- Системы центрального охлаждения

## ПОДХОДЯЩИЕ ПРИВОДЫ

Управляющие клапаны серии VLE325 легко могут подключаться с приводами ESBE:

- Серии ALA200
- Серии ALB140
- Серии ALD100
- Серии ALD200

## ТЕХНИЧЕСКИЕ ДАННЫЕ

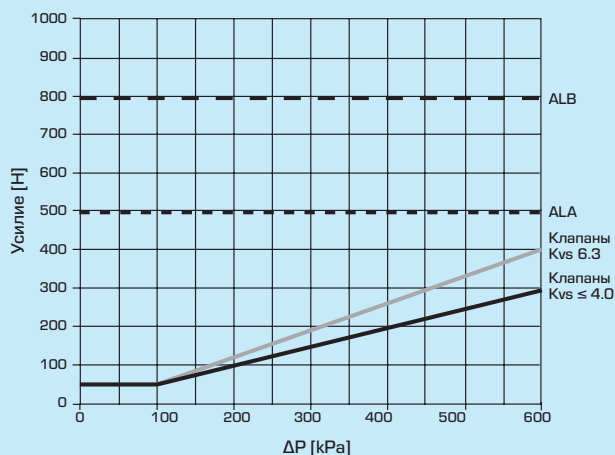
Тип: \_\_\_\_\_ 2-ходовой проходной клапан  
 Класс давления: \_\_\_\_\_ PN16  
 Характеристика расхода A-AB: \_\_\_\_\_ EQM  
 Ход плунжера: \_\_\_\_\_ 20 мм  
 Диапазон: \_\_\_\_\_ смотрите таблицу  
 Утечка через закрытый клапан A-AB: \_\_\_\_\_ макс. 0.02% от Kv  
 $\Delta P_{\text{макс}}^*$ : \_\_\_\_\_ См. график ниже  
 Температура среды: \_\_\_\_\_ макс. +130°C  
 \_\_\_\_\_ мин. -20°C  
 Подсоединение: \_\_\_\_\_ Фланец, ISO 7005-2

\*  $\Delta P_{\text{макс}}$  = Макс. дифференциальное давление для комбинаций клапана и привода

### Материалы

Корпус клапана: \_\_\_\_\_ Бронза Rg5  
 Фланцы: \_\_\_\_\_ Сталь SS 1914  
 Шток клапана: \_\_\_\_\_ Нержавеющая сталь SS 2346  
 Плунжер: \_\_\_\_\_ Нержавеющая сталь SS 2346  
 Седло клапана: \_\_\_\_\_ Нержавеющая сталь SS 2346  
 Закрытый плунжер: \_\_\_\_\_ Латунь CW602N  
 Уплотнение гнезда клапана: \_\_\_\_\_ Металлическое  
 Сальник: \_\_\_\_\_ PTFE/EPDM

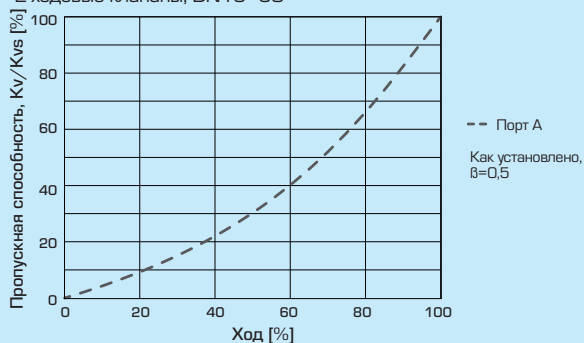
PED 97/23/EC, статья 3.3



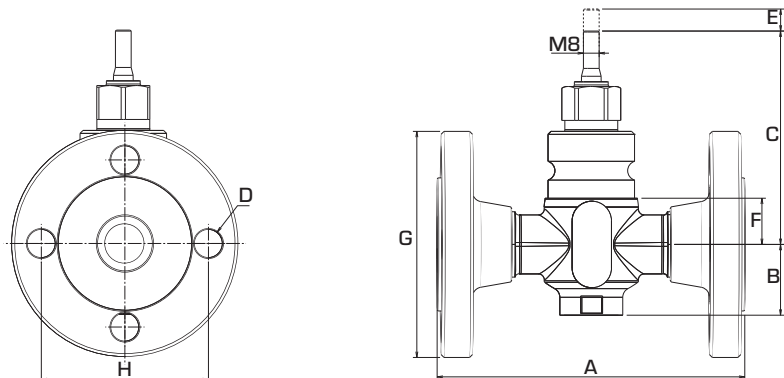
Требуемая сила зажима устройства управления для плотности 0.02 % от Kv.

## ХАРАКТЕРИСТИКИ КЛАПАНА

2-ходовые клапаны, DN15-50



# УПРАВЛЯЮЩИЙ КЛАПАН PN16 СЕРИЯ VLE325



## 2-ХОДОВОЙ УПРАВЛЯЮЩИЙ КЛАПАН СЕРИЯ VLE325

Арт. номер	Наименование	DN	Kvs*	A	B	C	D	E	F	G	H	Диапазон Kv/Kv <sup>мин</sup>	Масса [кг]
2140 01 00	VLE325	20	0.63	143	36	110	4x14	20	24	105	75	>100	3.0
2140 02 00			1										
2140 03 00			1.6										
2140 04 00			2.5										
2140 05 00			4										
2140 06 00	VLE325	25	1	156	36	110	4x14	20	24	115	85	>100	3.7
2140 07 00			1.6										
2140 08 00			2.5										
2140 09 00			4										
2140 10 00	VLE325	32	1.6	165	36	110	4x18	20	24	140	100	>100	5.0
2140 11 00			2.5										
2140 12 00			4										
2140 16 00			6.3										
2140 13 00	VLE325	40	1.6	170	36	110	4x18	20	24	150	110	>100	5.6
2140 14 00			2.5										
2140 15 00			4										
2140 17 00			6.3										

\* Значение Kvs в м³/ч при перепаде давления 1 бар.